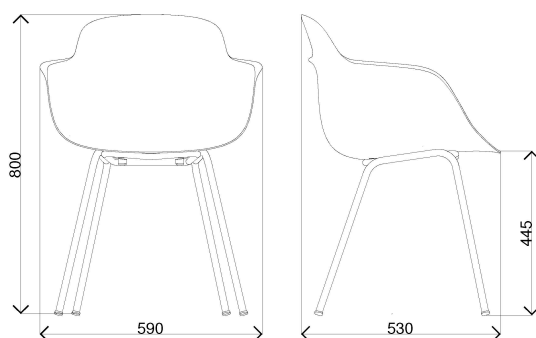

	SCHEDE TECNICHE / TECHNICAL SPECIFICATIONS	ST347	Autore ASC
	SICLA 4 GAMBE SICLA 4 LEGS	Rev. 00	Data 23/04/19
			Pag. 1 di 1



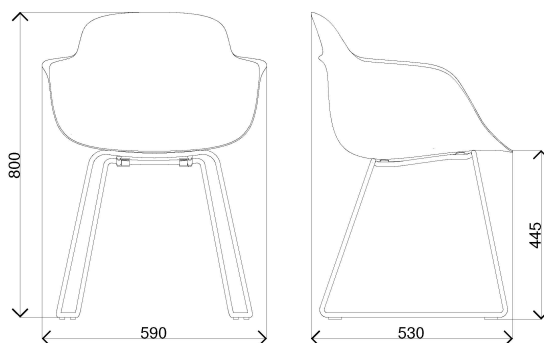
Scocca <i>Shell</i>	<ul style="list-style-type: none"> • Polipropilene + Fibra vetro. • <i>Polypropylene + Glass fiber.</i>
Caratteristiche telaio <i>Frame specifications</i>	<ul style="list-style-type: none"> • Fianchi in tubo tondo diametro 18 mm, spessore 2 mm, secondo norma UNI EN 10305-3 in Asform. • Supporto seduta in tubo tondo diametro 16 mm, spessore 2 mm, secondo norma UNI EN 10305-3 in Asform. • <i>Sides in round tube diameter 18 mm, thickness 2 mm, accordingly with UNI EN 10305-3 rule in Asform.</i> • <i>Seat support in round tube diameter 16 mm, thickness 2 mm, accordingly with UNI EN 10305-3 rule in Asform.</i>
Finitura <i>Finishing</i>	<ul style="list-style-type: none"> • Telaio cromato con spessore medio 5 μ. • Telaio verniciato con polveri epossi-poliestere spessore medio 50 μ. • <i>Chrome plating with medium thickness 5 μ.</i> • <i>Painted frame with epoxy-polyester powder with average thickness of 50 μ.</i>
Piedini <i>Gliders</i>	<ul style="list-style-type: none"> • Polipropilene. • <i>Polypropylene.</i>
Optional <i>Optional</i>	<ul style="list-style-type: none"> • Pannello seduta in legno multistrato di faggio, spessore 5,5 mm, tappezzato. • Scocca integrale in polipropilene tappezzata. • <i>Wood seat panel in plywood beech, 5,5 mm thickness, upholstered.</i> • <i>Polypropylene full upholstered shell.</i>




	SCHEDA TECNICA / TECHNICAL SPECIFICATIONS	ST348	Autore ASC
	SICLA SLITTA SICLA SLEDGE	Rev. 00	Data 23/04/19
			Pag. 1 di 1



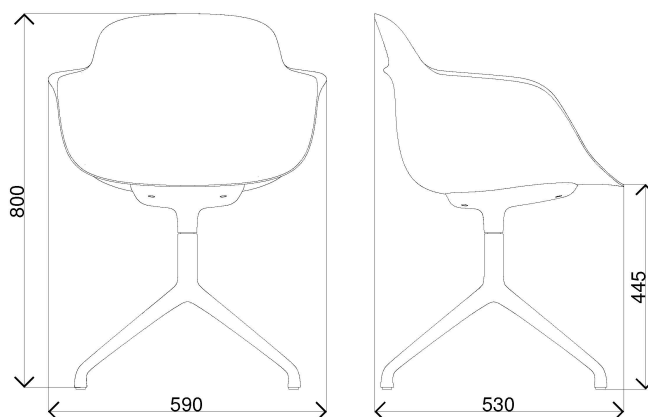
Scocca <i>Shell</i>	<ul style="list-style-type: none"> • Polipropilene + Fibra vetro. • <i>Polypropylene + Glass fiber.</i>
Caratteristiche telaio <i>Frame specifications</i>	<ul style="list-style-type: none"> • Struttura in tondino diametro 12 mm – Fe360. • <i>Metal frame in drawn rod diameter 12 mm – Fe360.</i>
Finitura <i>Finishing</i>	<ul style="list-style-type: none"> • Telaio cromato con spessore medio 5 μ. • Telaio verniciato con polveri epossipoliesteri spessore medio 50 μ. • <i>Chrome plating with medium thickness 5 μ.</i> • <i>Painted frame with epoxy-polyester powder with average thickness of 50 μ.</i>
Piedini <i>Gliders</i>	<ul style="list-style-type: none"> • Polipropilene. • <i>Polypropylene.</i>
Optional <i>Optional</i>	<ul style="list-style-type: none"> • Pannello seduta in legno multistrato di faggio, spessore 5,5 mm, tappezzato. • Scocca integrale in polipropilene tappezzata. • <i>Wood seat panel in plywood beech, 5,5 mm thickness, upholstered.</i> • <i>Polypropylene full upholstered shell.</i>




	SCHEDE TECNICHE / TECHNICAL SPECIFICATIONS	ST349	Autore ASC
	SICLA BASE ALLUMINIO 4 RAZZE SICLA 4 STAR ALUMINIUM BASE	Rev. 00	Data 23/04/19
			Pag. 1 di 1



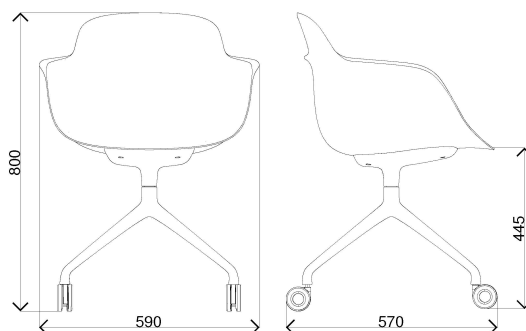
Scocca <i>Shell</i>	<ul style="list-style-type: none"> • Polipropilene + Fibra vetro. • <i>Polypropylene + Glass fiber.</i>
Base <i>Base</i>	<ul style="list-style-type: none"> • Base 4 razze alluminio pulito. • <i>Polished aluminium 4 star base.</i>
Supporto <i>Support</i>	<ul style="list-style-type: none"> • Alluminio presso fuso pulito. • <i>Polished die casting aluminium.</i>
Finitura <i>Finishing</i>	<ul style="list-style-type: none"> • Base e supporto verniciati con polveri epossipoliesteri spessore medio 50 μ. • <i>Base and support painted with epoxy-polyester powder with average thickness of 50 μ.</i>
Piedini <i>Gliders</i>	<ul style="list-style-type: none"> • Polipropilene. • <i>Polypropylene.</i>
Optional <i>Optional</i>	<ul style="list-style-type: none"> • Pannello seduta in legno multistrato di faggio, spessore 5,5 mm, tappezzato. • Scocca integrale in polipropilene tappezzata. • <i>Wood seat panel in plywood beech, 5,5 mm thickness, upholstered.</i> • <i>Polypropylene full upholstered shell.</i>




	SCHEDE TECNICHE / TECHNICAL SPECIFICATIONS	ST350	Autore ASC
	SICLA GIREVOLE CON RUOTE SICLA SWIVEL WITH CASTORS	Rev. 00	Data 23/04/19
			Pag. 1 di 1



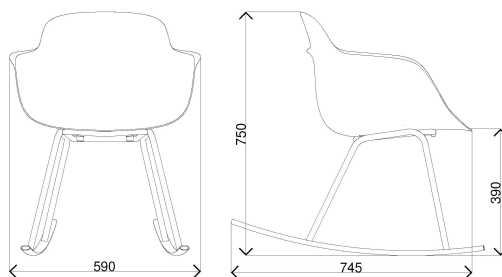
Scocca <i>Shell</i>	<ul style="list-style-type: none"> • Polipropilene + Fibra vetro. • <i>Polypropylene + Glass fiber.</i>
Base <i>Base</i>	<ul style="list-style-type: none"> • Base 4 razze alluminio pulito. • <i>Polished aluminium 4 star base.</i>
Supporto <i>Support</i>	<ul style="list-style-type: none"> • Alluminio presso fuso pulito. • <i>Polished die casting aluminium.</i>
Finitura <i>Finishing</i>	<ul style="list-style-type: none"> • Base e supporto verniciati con polveri epossipoliestere spessore medio 50 μ. • <i>Base and support painted with epoxy-polyester powder with average thickness of 50 μ.</i>
Ruote <i>Castors</i>	<ul style="list-style-type: none"> • Ruote diametro 60 perno 11. • <i>Castors diam. 60 stem 11.</i>
Optional <i>Optional</i>	<ul style="list-style-type: none"> • Pannello seduta in legno multistrato di faggio, spessore 5,5 mm, tappezzato. • Scocca integrale in polipropilene tappezzata. • <i>Wood seat panel in plywood beech, 5,5 mm thickness, upholstered.</i> • <i>Polypropylene full upholstered shell.</i>




	SCHEDE TECNICHE / TECHNICAL SPECIFICATIONS	ST351	Autore ASC
	SICLA A DONDOLO ROCKING SICLA	Rev. 00	Data 23/04/19
			Pag. 1 di 1



Scocca <i>Shell</i>	<ul style="list-style-type: none"> • Polipropilene + Fibra vetro. • <i>Polypropylene + Glass fiber.</i>
Caratteristiche telaio <i>Frame specifications</i>	<ul style="list-style-type: none"> • Fianchi in tubo tondo diametro 18 mm, spessore 2 mm, secondo norma UNI EN 10305-3 in Asform. • Supporto seduta in tubo tondo diametro 16 mm, spessore 2 mm, secondo norma UNI EN 10305-3 in Asform. • Guide in tubo ovale 30x15 mm, spessore 2 mm, secondo norma UNI EN 10305-3. • <i>Sides in round tube diameter 18 mm, thickness 2 mm, accordingly with UNI EN 10305-3 rule in Asform.</i> • <i>Seat support in round tube diameter 16 mm, thickness 2 mm, accordingly with UNI EN 10305-3 rule in Asform.</i> • <i>Metal guide in oval tube 30x15 mm, thickness 2 mm, accordingly with UNI EN 10305-3 rule.</i>
Finitura <i>Finishing</i>	<ul style="list-style-type: none"> • Telaio verniciato con polveri epossipoliestere spessore medio 50 μ. • Telaio cromato con spessore medio 5 μ. • <i>Painted frame with epoxy-polyester powder with average thickness of 50 μ.</i> • <i>Chromed frame with average thickness of 5 μ.</i>
Piedini <i>Gliders</i>	<ul style="list-style-type: none"> • Polietilene. • Polyethylene.
Optional <i>Optional</i>	<ul style="list-style-type: none"> • Pannello seduta in legno multistrato di faggio, spessore 5,5 mm, tappezzato. • Scocca integrale in polipropilene tappezzata. • <i>Wood seat panel in plywood beech, 5,5 mm thickness, upholstered.</i> • <i>Polypropylene full upholstered shell.</i>



	SCHEDE TECNICHE / TECHNICAL SPECIFICATIONS	ST352	Autore ASC
	SICLA GAMBE IN LEGNO SICLA WOODEN LEGS	Rev. 00	Data 23/04/19
			Pag. 1 di 1



Scocca <i>Shell</i>	<ul style="list-style-type: none"> • Polipropilene + Fibra vetro. • <i>Polypropylene + Glass fiber.</i>
Caratteristiche telaio <i>Frame specifications</i>	<ul style="list-style-type: none"> • Legno massello di frassino naturale. • <i>Solid natural ash.</i>
Piedini <i>Gliders</i>	<ul style="list-style-type: none"> • Polipropilene. • <i>Polypropylene.</i>
Optional <i>Optional</i>	<ul style="list-style-type: none"> • Pannello seduta in legno multistrato di faggio, spessore 5,5 mm, tappezzato. • Scocca integrale in polipropilene tappezzata. • <i>Wood seat panel in plywood beech, 5,5 mm thickness, upholstered.</i> • <i>Polypropylene full upholstered shell.</i>

